

# CERBERO



PRESENTA:

## LA NUOVA SONDA DI POTENZIALE AL GEL DI SOLFATO DI RAME CON COUPON

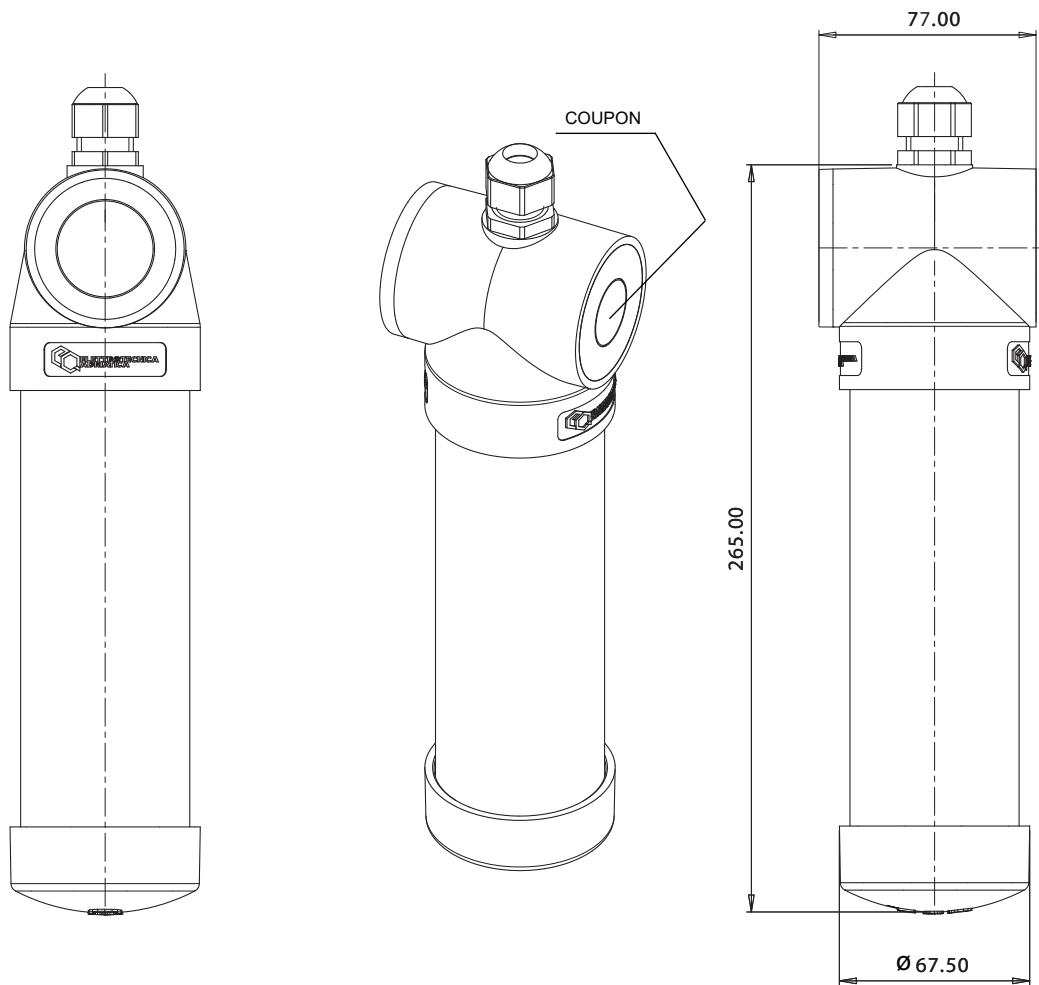
*CERBERO rappresenta lo stato attuale della tecnologia ed è il risultato dell'impegno di E.A. S.r.l. nella ricerca e nello sviluppo dell'industria della protezione catodica.*

### VANTAGGI:

- POSSIBILITÀ DI RIUTILIZZO DOPO LA PRIMA INSTALLAZIONE
- UTILIZZO ANCHE IN TERRENI CON BASSO TASSO DI UMIDITÀ
- BASSISSIMO IMPATTO AMBIENTALE



## CARATTERISTICHE TECNICHE:



- ✓ **ELETTRODO:** PERMANENTE AL RAME/SOLFATO DI RAME IN GEL (CSE)
- ✓ **SETTO POROSO:** IN MATERIALE CERAMICO AD ALTO POTERE IGROSCOPICO (SUP. 330 cm<sup>2</sup>)
- ✓ **COUPON:** IN ACCIAIO AL CARBONIO DA 1 cm<sup>2</sup>, 2 cm<sup>2</sup>, DA 5 cm<sup>2</sup> O DA 10 cm<sup>2</sup> (DA DEFINIRE IN FASE DI ORDINE)
- ✓ **DISTANZA COUPON / SETTO POROSO:** < 4,5 cm
- ✓ **TOLLERANZA vs. CSE STANDARD (+318 mV vs. SHE):** ± 20 mV
- ✓ **PUNTO DI CONGELAMENTO:** < -20°C
- ✓ **CONDIZIONI DI UTILIZZO:** IN TERRENI ANCHE ARIDI CON BASSO TASSO DI UMIDITÀ E/O CONTAMINAZIONI DA CLORURI < 500 ppm
- ✓ **VITA:** 20 ANNI
- ✓ **COLLEGAMENTO:** 5 m DI CAVO FG16OR16 SEZ. 2 x 2,5 mm<sup>2</sup>
- ✓ **IMBALLAGGIO:** IN SCATOLA DI CARTONE SINGOLA

*Causa continui studi eseguiti sul prodotto, le caratteristiche elencate possono subire variazioni*

*Si realizzano varianti su specifiche del Cliente*



Via Pineta Formica, 13 - 48015 CERVIA (RA) – IT  
T +39 0544 971729  
F +39 0544 972040  
E [info@elettrotecnicaadriatica.it](mailto:info@elettrotecnicaadriatica.it)  
W [elettrotecnicaadriatica.it](http://elettrotecnicaadriatica.it)  
f Elettrotecnica Adriatica S.r.l.