

CERBERO.due



PRESENTA:

LA NUOVA SONDA DI POTENZIALE AL GEL DI SOLFATO DI RAME CON DOPPIO COUPON

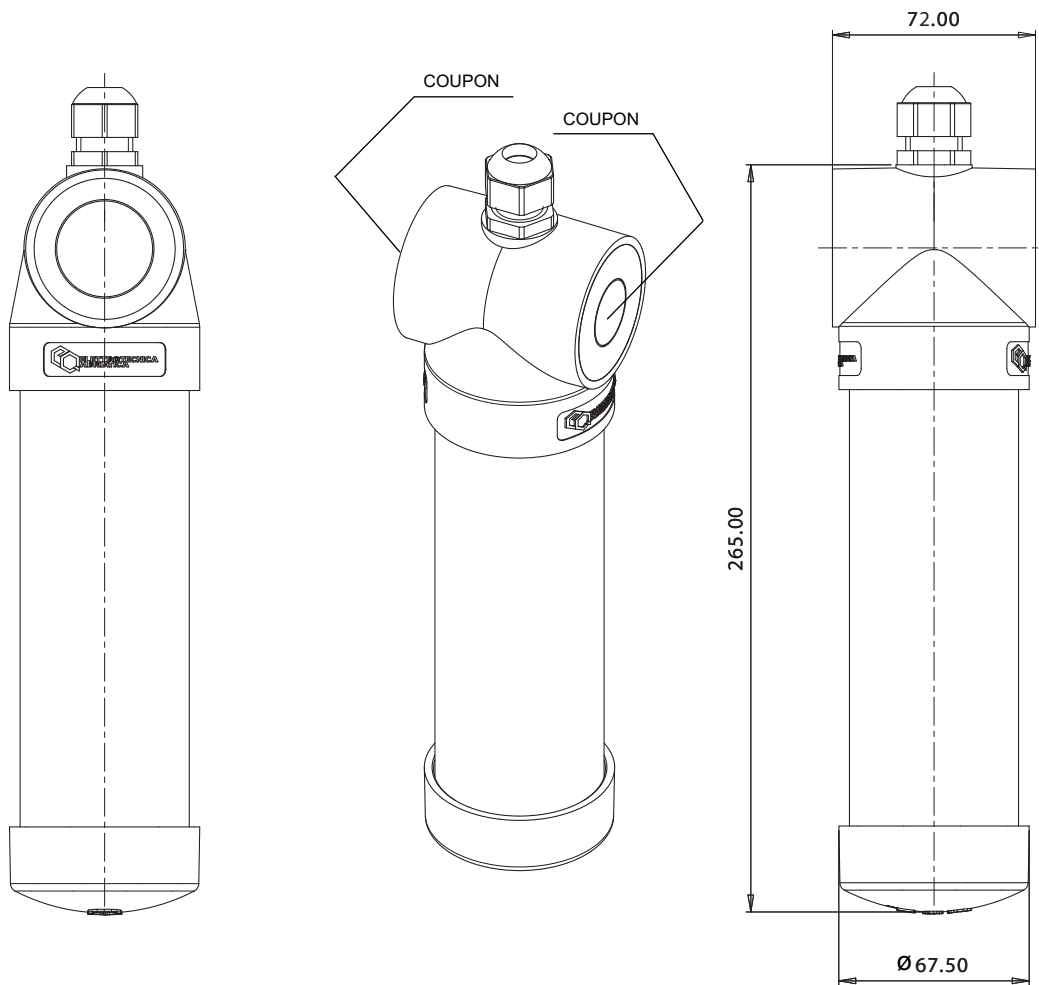
CERBERO rappresenta lo stato attuale della tecnologia ed è il risultato dell'impegno di E.A. S.r.l. nella ricerca e nello sviluppo dell'industria della protezione catodica.

VANTAGGI:

- POSSIBILITÀ DI RIUTILIZZO DOPO LA PRIMA INSTALLAZIONE
- UTILIZZO ANCHE IN TERRENI CON BASSO TASSO DI UMIDITÀ
- BASSISSIMO IMPATTO AMBIENTALE



CARATTERISTICHE TECNICHE:



- ✓ **ELETTRODO:** PERMANENTE AL RAME/SOLFATO DI RAME IN GEL (CSE)
- ✓ **SETTO POROSO:** IN MATERIALE CERAMICO AD ALTO POTERE IGROSCOPICO (SUP. 330 cm²)
- ✓ **DOPPIO COUPON:** IN ACCIAIO AL CARBONIO DA 1 cm², 2 cm², 5 cm² O 10 cm² (DA DEFINIRE IN FASE DI ORDINE)
- ✓ **DISTANZA COUPON / SETTO POROSO:** < 4,5 cm
- ✓ **TOLLERANZA vs. CSE STANDARD (+318 mV vs. SHE):** ± 20 mV
- ✓ **PUNTO DI CONGELAMENTO:** < -20°C
- ✓ **CONDIZIONI DI UTILIZZO:** IN TERRENI ANCHE ARIDI CON BASSO TASSO DI UMIDITÀ E/O CONTAMINAZIONI DA CLORURI < 500 ppm
- ✓ **VITA:** 20 ANNI
- ✓ **COLLEGAMENTO:** 5 m DI CAVO FG16OR16 SEZ. 3 x 1,5 mm²
- ✓ **IMBALLAGGIO:** IN SCATOLA DI CARTONE SINGOLA

Causa continui studi eseguiti sul prodotto, le caratteristiche elencate possono subire variazioni

Si realizzano varianti su specifiche del Cliente



Via Pineta Formica, 13 - 48015 CERVIA (RA) – IT
T +39 0544 971729
F +39 0544 972040
E info@elettrotecnicaadriatica.it
W elettrotecnicaadriatica.it
f Elettrotecnica Adriatica S.r.l.