

## MORSETTIERA NODALE

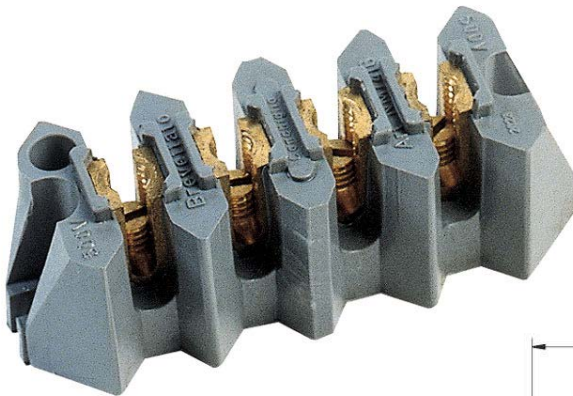
Le morsettiere per protezione elettrica (catodica) delle condutture metalliche interrato sono state progettate e costruite in collaborazione con i maggiori Enti del settore GAS/ACQUA e dagli stessi "standardizzate".

Base isolante stampata in cloruro di polivinile (PVC) rigido.

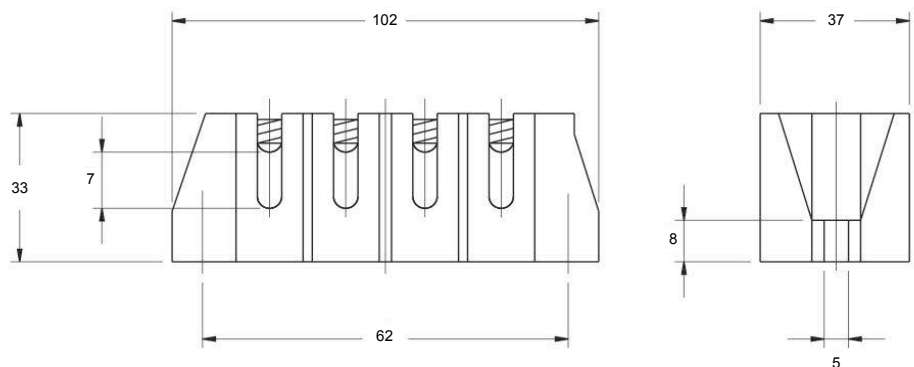
Morsetti a cava passante e grano di serraggio in ottone UNI 5705-65 con filettatura antiallentante a dente di sega.

Grado di protezione IP 10 secondo CEI EN 60529.

Per giunzioni e derivazioni con cavi uni-multipolari anche da linee passanti.



ref. EA/NM-416



**PRODOTTO E/O DISTRIBUITO DA:**



ELETTROTECNICA ADRIATICA S.r.l.

Via Pineta Formica, 13 - 48015 CERVIA RA - IT

P.I. - C.F. - Iscr. Registro Imprese RA 00186490397

Capitale Sociale € 10.400,00 i.v.

PEC pec@pec.elettrotecnicaadriatica.it

T +39 0544 971729

F +39 0544 972040

E info@elettrotecnicaadriatica.it

W elettrotecnicaadriatica.it



Bentley SOA

