

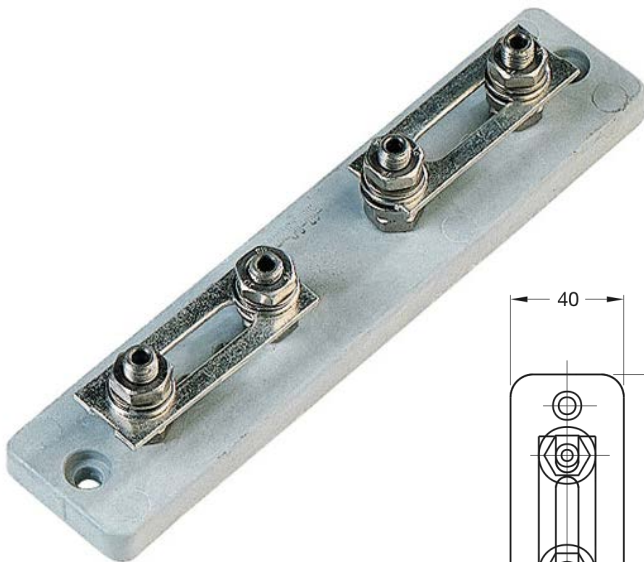
## MORSETTIERE PER IMPIANTI DI PROTEZIONE CATODICA

### PER PRESA DI POTENZIALE E MISURE

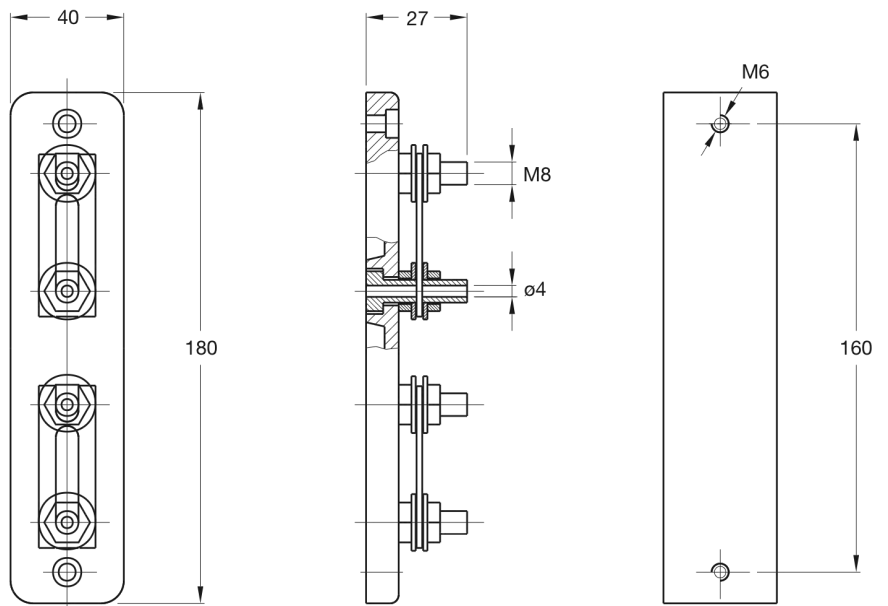
Base isolante stampata in SMC (vetroresina).

Morsetti a bullone M8 in acciaio inox AISI 304 con alveolo  $\varnothing 4$  per spinotti di misura.

Completa di due ponticelli di parallelo a corsoio in rame.



ref. EA/MPPE-PP4



### PRODOTTO E/O DISTRIBUITO DA:



ELETTROTECNICA ADRIATICA S.r.l.

Via Pineta Formica, 13 - 48015 CERVIA RA - IT

P.I. - C.F. - Iscr. Registro Imprese RA 00186490397

Capitale Sociale € 10.400,00 i.v.

PEC pec@pec.elettrotecnicaadriatica.it

T +39 0544 971729

F +39 0544 972040

E info@elettrotecnicaadriatica.it

W elettrotecnicaadriatica.it

DIVISIONE PROTEZIONE CATODICA

